

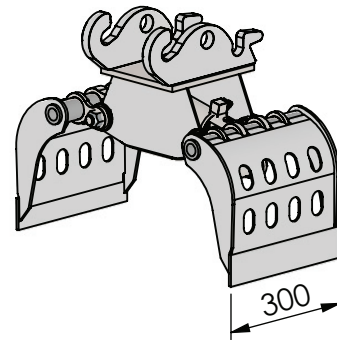
# ACDE

Nederland B.V.

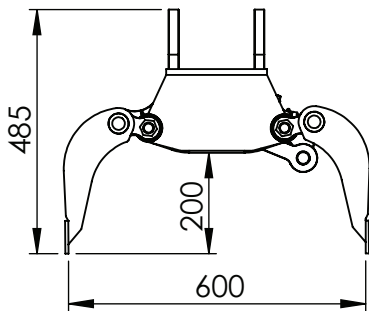
**Type:**

Sloop- en sorteergrijper  
 Demolition and sorting grab  
 Abbruch- und Sortiergreifer  
 Grappin de Demolition et de triage

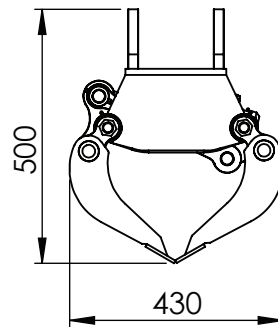
**S75-ZD**  
 CW00



zijkant/side view/  
 Seitenansicht/vue de côté

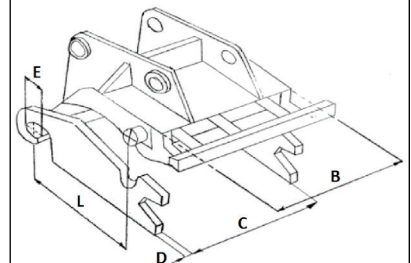


vooraanzicht/front view/  
 Vorderansicht/vue de face



Gatenpatroon/hole pattern/  
 Bohrbild/motif de trous

B = 150mm  
 C = 150mm  
 D = 15mm  
 E = 30mm  
 L = 150mm



Technical specifications

Nederlands 	English 	Deutsch 	Français 		
Klasse graafmachine	Class excavator	Machine klasse	Classe de excavatrice	ton	0.7-1.2
Gewicht	Weight	Gewicht	Poids	Kg	45
Werkdruk max.	Op. pressure max	Betät. druck max	Pression maximale	bar	300
Olieflow max	Oil flow max	Ölfluss max	Débit d'huile max	l/min	15
Inhoud	Content	Inhalt	Contenance	ltr.	30
Sluitkracht	Closing force	Schliesskraft	Force de fermeture	kN	0.6
Slangaansluiting knijpfunctie	Hose connect open/close	Schlauchanschluss kneifen	Raccord de tuyau fermeture	-	L10
Slangaansluiting draaifunctie	Hose connect turn function	Schlauchanschluss drehen	Raccord de tuyau rotation	-	n.v.t.